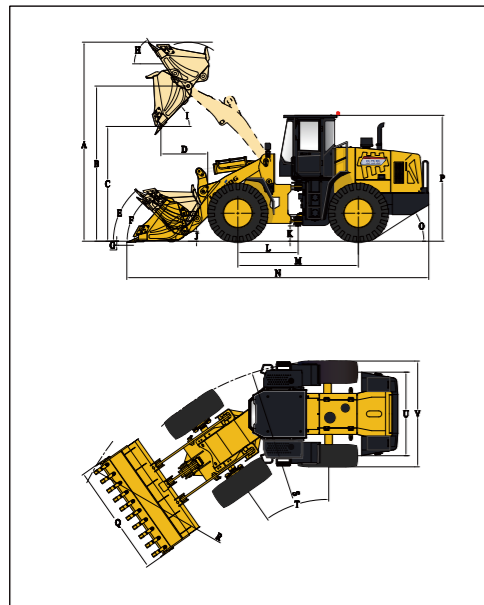


尺寸参数

本参数为标配铲斗配置，整机尺寸根据配置属具，或者轮胎等不同而产生变化。



序号	详细	单位	参数
A	高度(铲斗最大举升位置)	mm	5210
B	动臂下销离地高度	mm	4136
C	卸载高度—45°卸载角	mm	3078
D	卸载距离—45°卸载角	mm	1190
E	铲斗角度—运输位置	°	48.3
F	铲斗角度—离地位置	°	45
G	挖掘深度	mm	45
H	铲斗角度—最大举升位置	°	52.6
I	铲斗卸载角度	°	45
J	运输高度	mm	400
K	最小离地间隙	mm	556
L	前桥-前后车架铰接尺寸	mm	1120
M	轴距	mm	2930
N	整车长度	mm	7760
O	最大爬坡角度	°	28.6
P	整机高度	mm	3380
Q	整机宽度—铲斗	mm	3000
R	最小转弯半径—铲斗	mm	6805
S	最小转弯半径—轮胎外侧	mm	6182
T	左右转向角度	°	35
U	轮距	mm	2240
V	轮胎外侧距离	mm	2835

技术参数

整机	标准斗容	2.7m ³
	额定载重量	5000kg
	整机操作重量	16600±300kg
	牵引力	155±3kN
	崛起力	155±3kN
	长×宽×高	7760×3000×3380mm
发动机	厂家/型号	潍柴 /WD10G220E21
	额定功率/转速	162kW/2200rpm
	最大扭矩/转速	860N·m/1400-1600rpm
	缸径×行程	126×130mm
	气缸数/排量	6/9.726L
	空滤	3级过滤空滤
	发电机	55Amp
	电瓶	2-24V/120Ah
	启动电机	24V/7.5kW
	传动系统	变速箱型式
换档型式		软轴操纵换档
变速箱压力		1.2-1.5MPa
变矩器型式		单级，双涡轮，四元件
驱动桥		固定式前桥 & 后桥摆动式
后桥摆角		±10°
差速器		常规
主减速		螺旋伞齿轮，1级减速
轮边减速		行星传动减速
轮胎规格		23.5-25 L-3 16PR TT
行走速度-前进		11.5/36 km/h
行走速度-后退		16 km/h
制动系统	行车制动	单管路钳盘式四轮干式
	气压	0.70-0.78MPa
	驻车制动	软轴钳盘式制动
	紧急制动	软轴钳盘式制动
转向系统	型式	全液压负荷传感转向
	齿轮泵	176L/min·2200rpm
	系统压力	15MPa
	转向油缸型式	双油缸驱动
工作液压系统	转向角度	±35°
	型式	单手柄先导操纵
	齿轮泵	220L/min·2200rpm
	分配阀	2 联阀
	系统压力	16MPa
油液容量	三项和(秒)	11.5
	燃油箱容量	280L
	液压油加注量	245/250(3联管路)L
	机油加注量	20L
	变速箱油加注量	46L
前桥/后桥	28L/28L	

主要配置

潍柴发动机
龙工变速箱
软轴操纵换档
龙工干式驱动桥
先导工作操纵
软轴钳盘式手制动
防翻滚&防落物驾驶室
组合仪表
冷暖空调

可选配置

机械软轴工作操纵
高卸动臂
油浴式空滤
子午线轮胎
第三联管路
驾驶室滑窗
电加热后窗玻璃
可锁油箱盖
倒车影像
铲斗(带3块副刀板)
俄罗斯定制铲斗(3.0m ³)
加大铲斗(3.5m ³)
煤炭斗(4.2m ³)
夹木叉
抓草叉
大理石叉
货叉
快换连接器
快换铲斗(2.7m ³)
快换除雪铲

LONKING 龙工

基本型编码: 10805313835

CDM853 轮式装载机 效率推动未来



以下留白可用于笔记或提出您宝贵的意见和建议。

更多产品信息请联系龙工当地代理商

此文件中的龙工、龙工CDM系列标识，以及企业标识都是龙工控股有限公司的商标；未经书面授权，不得使用。
2020/02

由于机型改良缘故，本册内容可能与实物有所不同，仅供参考。敬请谅解

龙工(福建)国际贸易有限公司
LONKING (FUJIAN) INTERNATIONAL TRADE CO.,LTD.
地址:上海市松江区新桥镇民益路26号
Tel: +86-21-3760 2242 E-mail:export@lonking.cn
http://www.lonkinggroup.com

- 额定功率: 162kW/2200rpm
- 铲斗容量: 2.7m³
- 额定载荷: 5000kg
- 操作重量: 16600kg